

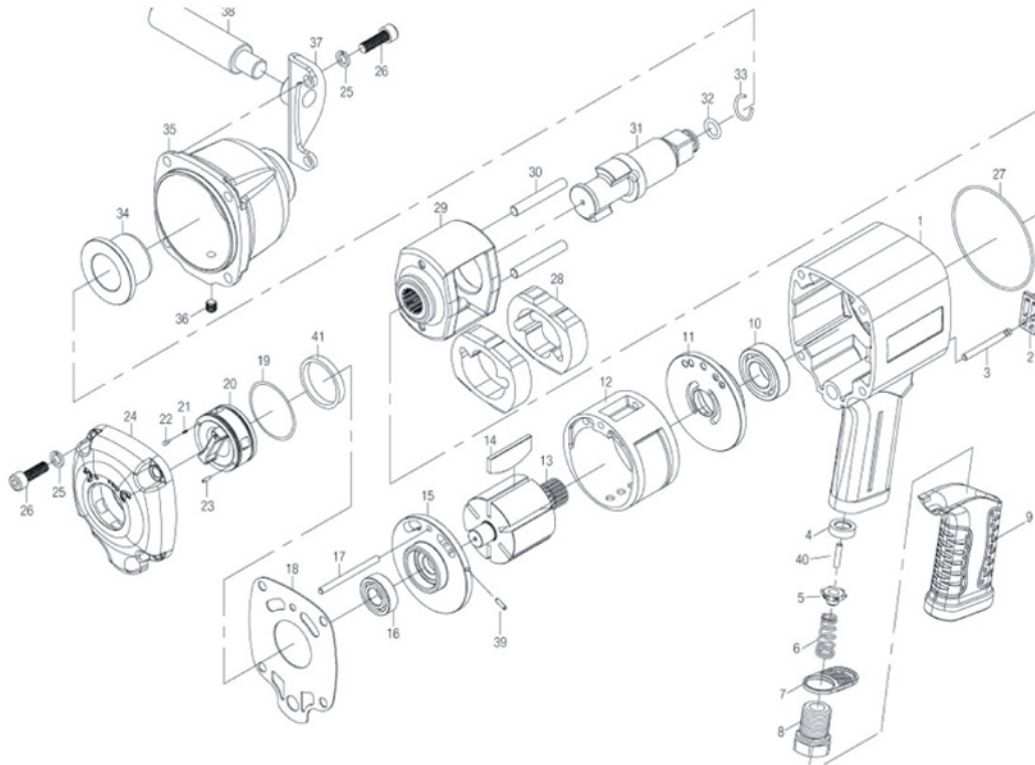
A760 LLAVE DE IMPACTO 3/4"

MÁX RPM: 4000

ENTRADA DE AIRE: 3/8"

PRESIÓN DE TRABAJO: 6,3 kg/cm² - 90 lb/pul²

CONSUMO DE AIRE: 6 cfm



1	CARCAZA	HOUSING	CARÇAÇA
2	GATILLO	TRIGGER	PINO
3	CHAVETA	PIN	GATILHO
4	OJO DE ANILLO	EYE RING	OLHO ANEL
5	VÁLVULA	VALVE	VÁLVULA
6	RESORTE	SPRING	MOLA
7	CUBIERTA SILENCIADOR	MUFFLE COVER	TAMPA SILENCIADOR
8	CONECTOR ENTRADA DE AIRE	AIR INLET CONNECTOR	INTERRUPTOR DA VÁLVULA
9	CUBIERTA EMPUÑADURA	GRIP JACKET	COBERTURA PUNHO
10	RULEMÁN	BEARING	ROLIMÁ
11	PLACA FRONTAL CILINDRO	FRONT CYLINDER PLATE	FRENTE PLACA CILINDRO
12	CILINDRO	CYLINDER	CILINDRO
13	ROTOR	ROTOR	ROTOR
14	PALETA DE ROTOR (6 U.)	BLADE (6 U.)	LÂMINA DE ROTOR (6 U.)
15	PLACA CILINDRO POSTERIOR	BACK CYLINDER PLATE	PLACA TRASEIRA CILINDRO
16	RULEMÁN	BEARING	ROLIMÁ
17	CHAVETA	PIN	PINO
18	JUNTA	GASKET	JUNTA
19	ANILLO "O" (2 U.)	O-RING (2 U.)	ANEL "O" (2 U.)
20	MANDO DE AJUSTE	ADJUSTMENT KNOB	BOTÃO ADJUST
21	RESORTE	SPRING	MOLA
22		TOP SLEEVE	
23	CHAVETA RECTA	STRAIGHT PIN	ALFINETE RETO
24	TAPA	CAP	TAMPA
25	ARANDELA (8 U.)	WASHER (8 U.)	ARANDELA (8 U.)
26	TORNILLO (8 U.)	SCREW (8 U.)	PARAFUSO (8 U.)
27	ANILLO "O"	O-RING	ANEL "O"
28	MARTILLO DE IMPACTO (2 U.)	HAMMER DOG (2 U.)	MARTELO DE IMPACTO (2 U.)
29	CUERPO DE IMPACTO	HAMMER CAGE	CORPO DE IMPACTO
30	CHAVETA (2 U.)	PIN (2 U.)	PINO (2 U.)
31	EJE DE TRANSMISIÓN	DRIVE SHAFT	EIXO DE TRANSMISSÃO
32	ANILLO "O"	O-RING	ANEL "O"
33	YUNQUE DE BOQUILLA	ANVIL COLLET	BIGORNIA DE BICO
34	BUJE	BUSHING	BUCHA
35	FRENTE CARCAZA	FRONT HOUSING	CARÇAÇA DIANTEIRA
36	TORNILLO	SCREW	PARAFUSO
37	SOPORTE	BACKET	SUPORTE
38	EMPUÑADURA	GRIP	PUNHO
39	CHAVETA RECTA	STRAIGHT PIN	ALFINETE RETO
40	VÁLVULA DE POLO	VALVE POLE	VÁLVULA DE POLO
41	ARANDELA	WASHER	ARANDELA