

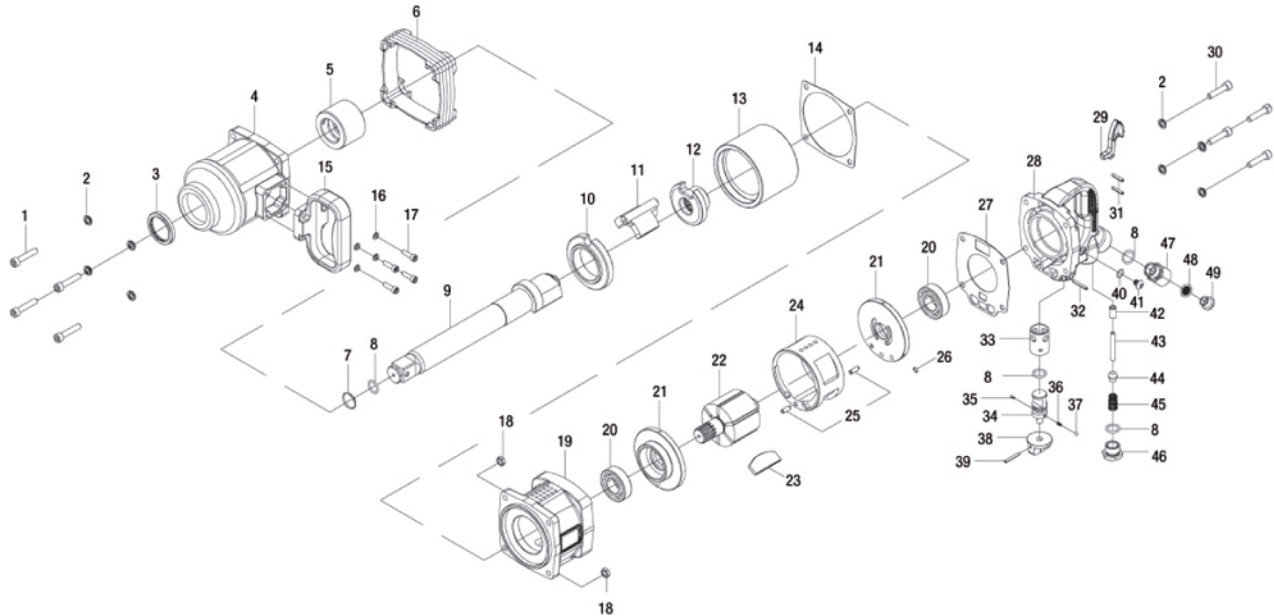
A780 LLAVE DE IMPACTO 1" EN KIT

MÁX RPM: 4200

PRESIÓN DE TRABAJO: 8.1-14.28 kg/cm² - 116-203 psi

ENTRADA DE AIRE: 1/2"

CONSUMO DE AIRE: 15 cfm



1	TORNILLO (4 U.)	SCREW (4 U.)	PARAFUSO (4 U.)
2	ARANDELA (8 U.)	SPRING WASHER (8 U.)	ANEL (8 U.)
3	JUNTA PARA ACEITE	OIL SEAL	JUNTA DE ÓLEO
4	CARCAZA FRONTAL	FRONT HOUSING	CARÇAÇA FRONTAL
5	MANGA PARA ACEITE	OIL SLEEVE	LUVA DE ÓLEO
6	CAMISA PROTECTORA	PROTECTING JACKET	CAMISA DE PROTEÇÃO
7	ANILLO SEGURIDAD DEL EJE	AXIS PROTECTION RING	ANEL DE SEGURANÇA DO EIXO
8	ANILLO "O" (4 U.)	O-RING (4 U.)	ANEL "O" (4 U.)
9	EJE	AXIS	EIXO
10	BASTIDOR TAPA MARTILLO	HAMMER FRAME LID	ARMAÇÃO DE COBERTURA DO MARTELO
11	MARTILLO	HAMMER	MARTELO
12	ACCIONAMIENTO DE LEVAS	DRIVE CAM	MOVIMENTAÇÃO POR CÂMARA
13	BASTIDOR DEL MARTILLO	HAMMER FRAME LID	ARMAÇÃO DE COBERTURA DO MARTELO
14	JUNTA DE CUBIERTA FRONTAL	FRONT COVER GASKET	JUNTA TAMPA FRONTAL
15	MANIJA D	D HANDLE	PUNHO D
16	ARANDELA (4 U.)	SPRING WASHER (4 U.)	MOLA (4 U.)
17	TORNILLO (4 U.)	SCREW (4 U.)	PARAFUSO (4 U.)
18	TUERCA HEXAGONAL (4 U.)	HEXAGONAL NUT (4 U.)	PORCA HEXAGONAL (4 U.)
19	CARCAZA	HOUSING	CARÇAÇA
20	RULEMÁN (2 U.)	BEARING (2 U.)	RULIMÃO
21	CUBIERTA CILINDRO FRONTAL (2 U.)	FRONT CYLINDER COVER (2 U.)	CUBIERTA CILINDRO FRONTAL
22	ROTOR	ROTOR	ROTOR
23	PALETA DE ROTOR (6 U.)	BLADE (6 U.)	LÁMINA DE ROTOR (6 U.)
24	CILINDRO	CYLINDER	CILINDRO
25	CHAVETA ELÁSTICA DEL CILINDRICO (2 U.)	ELASTIC CYLINDRICAL PIN (2 U.)	PINO ELÁSTICO DO CILINDRO (2 U.)
26	CHAVETA ELÁSTICA DEL CILINDRICO	ELASTIC CYLINDRICAL PIN	PINO ELÁSTICO DO CILINDRO
27	JUNTA MANGO	HANDLE GASKET	JUNTA PUNHO
28	MANGO	HANDLE	PUNHO
29	GATILLO	TRIGGER	GATILHO
30	TORNILLO (4 U.)	SCREW (4 U.)	PARAFUSO (4 U.)
31	CHAVETA ELÁSTICA DE CILINDRICO (2 U.)	ELASTIC CYLINDRICAL PIN (2 U.)	PINO ELÁSTICO DO CILINDRO (2 U.)
32	CHAVETA ELÁSTICA DEL CILINDRICO	ELASTIC CYLINDRICAL PIN	PINO ELÁSTICO DO CILINDRO
33	CUBIERTA VÁLVULA CONTROL DE VELOCIDAD	SPEED CONTROL VALVE COVER	COBERTURA VÁLVULA CONTROLE DE VELOCIDADE
34	VÁLVULA DE CONTROL DE VELOCIDAD	SPEED CONTROL VALVE	VÁLVULA CONTROLE DE VELOCIDADE
35	CHAVETA ELÁSTICA DEL CILINDRICO	ELASTIC CYLINDRICAL PIN	PINO ELÁSTICO DO CILINDRO
36	ARANDELA VÁLVULA CONTROL DE VELOCIDAD	SPEED CONTROL VALVE SPRING	RESORTE VÁLVULA CONTROLE DE VELOCIDADE
37	BOLA DE ACERO	STEEL BALL	BOLA DE AÇO
38	BOTÓN VÁLVULA CONTROL DE VELOCIDAD	SPEED CONTROL VALVE KNOB	VÁLVULA CONTROLE DE VELOCIDADE
39	CHAVETA ELÁSTICA DEL CILINDRICO	ELASTIC CYLINDRICAL PIN	PINO ELÁSTICO DO CILINDRO
40	ANILLO "O"	O-RING	ANEL "O"
41	TORNILLO INTERNO HEXAGONAL	INNER HEAGON SCREW	PARAFUSO HEX INTERNO
42	BUJE DE COBRE	COPPER BUSH	BUJE DE COBRE
43	CHAVETA	KNOCK-OUT PIN	PINO
44	ACELERADOR DE VÁLVULA	THROTTLE VALVE	ACELERADOR DA VÁLVULA
45	RESORTE ENTRADA DE AIRE	AIR INLET SPRING	MOLA ENTRADA DE AR
46	RESORTE DEL PEDESTAL	AIR INLET SPRING PEDESTAL	MOLA SUPORTE ENTRADA DE AR
47	ENTRADA DE AIRE	AIR INLET	ENTRADA DE AR
48	FILTRO	FILTER NET	FILTRO
49	TAPA PROTECCIÓN DE POLVO	DUST CAP	PROTEÇÃO CONTRA POEIRA